

Moduli fotovoltaici della serie Vitovolt 300

P250 PSFA, P255 PSFA, P260 PSFA

Informazioni tecniche delle classi di potenza 250Wp, 255Wp e 260Wp



I moduli fotovoltaici della serie Vitovolt 300, prodotti in EU, vengono fabbricati secondo i più elevati standard qualitativi. Grazie ad un grado di efficienza del modulo che può raggiungere il 15,67%, è possibile raggiungere rendimenti solari particolarmente elevati.

I vantaggi in breve:

- Elevata efficienza dei moduli, fino al 15,67%
- Robustezza grazie alla cornice in alluminio
- Diodi di Bypass integrati nella scatola di giunzione posteriore
- Tolleranza di potenza solo positiva -0, +5 Wpb
- Le certificazioni secondo IEC 61215 e IEC 61730 garantiscono il rispetto degli standard internazionali
- Prodotto in stabilimenti certificati ISO 9001 e 14001 marchio CE in conformità con le vigenti direttive comunitarie
- Garanzia prodotto 10 anni (La garanzia sul prodotto e le prestazioni soddisfano le condizioni di Viessmann Werke GmbH & Co KG)
- Garanzia prestazione 25 anni: 81% potenza nominale (La garanzia sul prodotto e le prestazioni soddisfano le condizioni di Viessmann Werke GmbH & Co KG)

Moduli fotovoltaici della serie Vitovolt 300

P250 PSFA, P255 PSFA, P260 PSFA

Modulo fotovoltaico	Tipo	7553182	7553183	7553184
Dati di resa con STC ^{*1}				
Potenza nominale P_{max}	W_p	250	255	260
Tolleranza di potenza	W	0/+5	0/+5	0/+5
Tensione MPP ^{*2} U_{mpp}	V	30,1	30,2	30,3
Tensione MPP ^{*2} I_{mpp}	A	8,30	8,45	8,57
Tensione a vuoto U_{oc}	V	37,85	38,20	38,50
Corrente di corto circuito I_{sc}	A	8,85	8,95	9,01
Efficienza modulo	%	15,06	15,36	15,67
Dati di resa con NOCT ^{*3}				
Potenza nominale P_{max}	W_p	184,2	187,4	190,1
Tensione U_{mpp}	V	29,1	29,2	29,3
Tensione a vuoto U_{oc}	V	35,49	35,82	36,1
Corrente di corto circuito I_{sc}	A	6,88	6,96	7,0
Riduzione della resa con 200 W/m ²	%	0,1	0,1	0,1
Coefficienti di temperatura				
Potenza	%/°C	-0,43	-0,43	-0,43
Tensione a vuoto	%/°C	-0,32	-0,32	-0,32
Corrente di corto circuito	%/°C	0,06	0,06	0,06
Tensione massima di sistema	V	1000	1000	1000
Resistenza alla corrente inversa	A	15	15	15

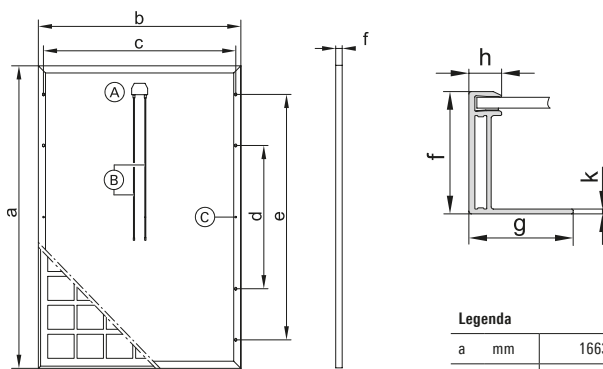
^{*1} STC= Standard Test Conditions (Condizione Test Standard: Irraggiamento 1000W /m², temperatura cella 25°C e numero di massa atmosferica AM 1,5)

^{*2} MPP= Maximum Power Point (Potenzialità massima alle STC)

^{*3} NOCT= Nominal Operating Cell Temperature (Temperatura celle con funzionamento nominale: irraggiamento 800 W/m², numero di massa atmosferica AM 1,5, velocità vento 1m/s, temperatura ambiente circostante 20°C)

Caratteristiche tecniche

Tipo cella	Celle in silicio policristallino
Numero celle	60 (6x10)
Tolleranza di misurazione della P_{mpp} in STC	± 3%
Scatola di giunzione	IP65, 3 diodi
Telaio	anodizzato, argento
Vetro	Vetro antiriflesso temprato spessore 3,2 mm
Peso	18 Kg
Carico massimo	6000 P _a / 2400 P _s
Collegamenti	2 Cavi unipolari, lunghezza 1m, sezione 4mm ² , con connettori T-4
Classe di protezione	II
Stato di fornitura	22 pezzi per palett
Staffe Schüco	Tipo 65"



- (A) Scatola di giunzione
- (B) Cavi di collegamento
- (C) 3 collegamenti per la messa a terra (Ø 5mm)

Legenda

a	mm	1663
b	mm	998
c	mm	-
d	mm	1000
e	mm	-
f	mm	38
g	mm	26
h	mm	12,9
k	mm	1,6

Nuove Energie S.r.l.

Sede operativa: Via del Progresso, 42 I - 35127 Padova
 Telefono +39 049 7 392 000 - Fax +39 049 7 392 202
 info@nuove-energie.it - www.nuove-energie.it

Nuove Energie

VIESSMANN Group